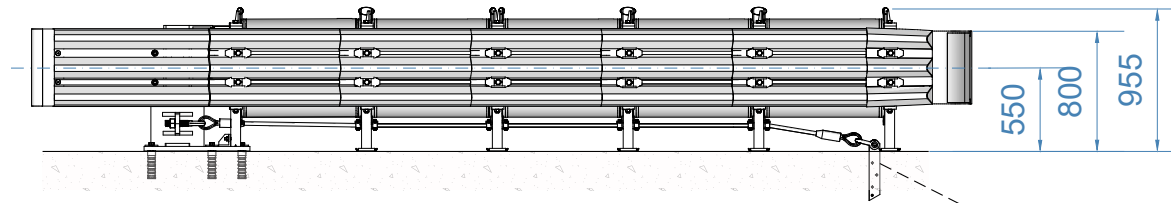
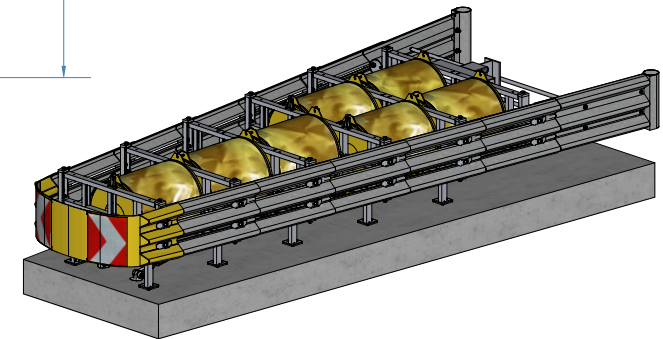
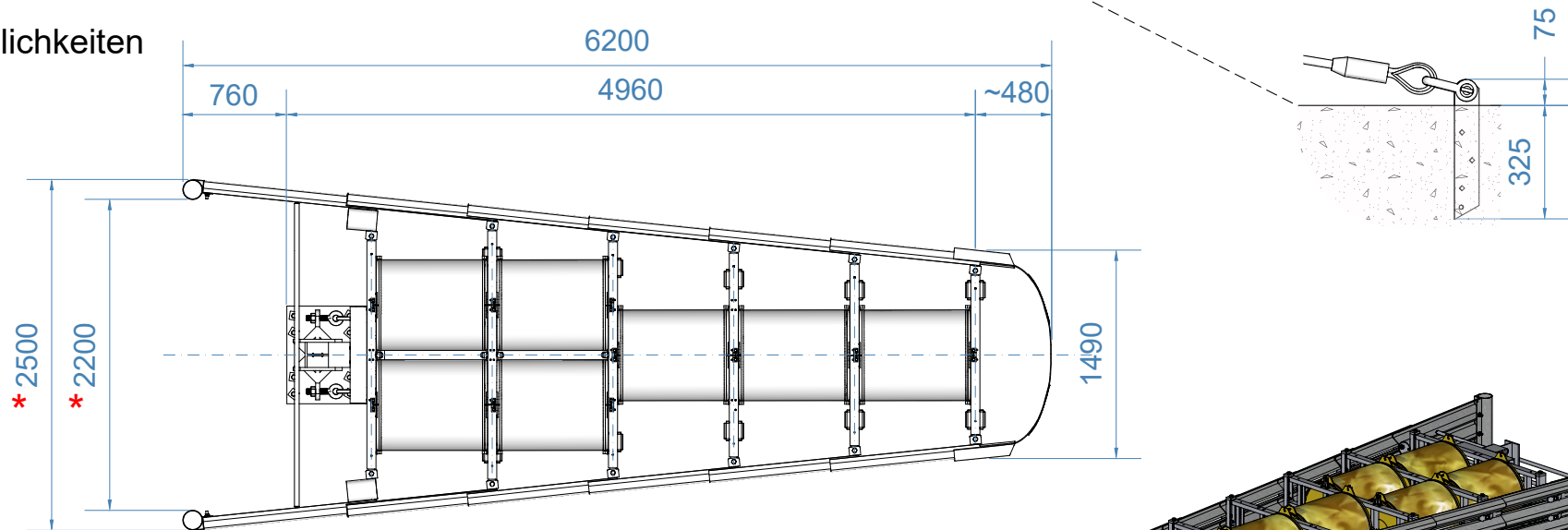


## Fundamentplan - Snoline TAU 80 L



\*Anschlussmöglichkeiten



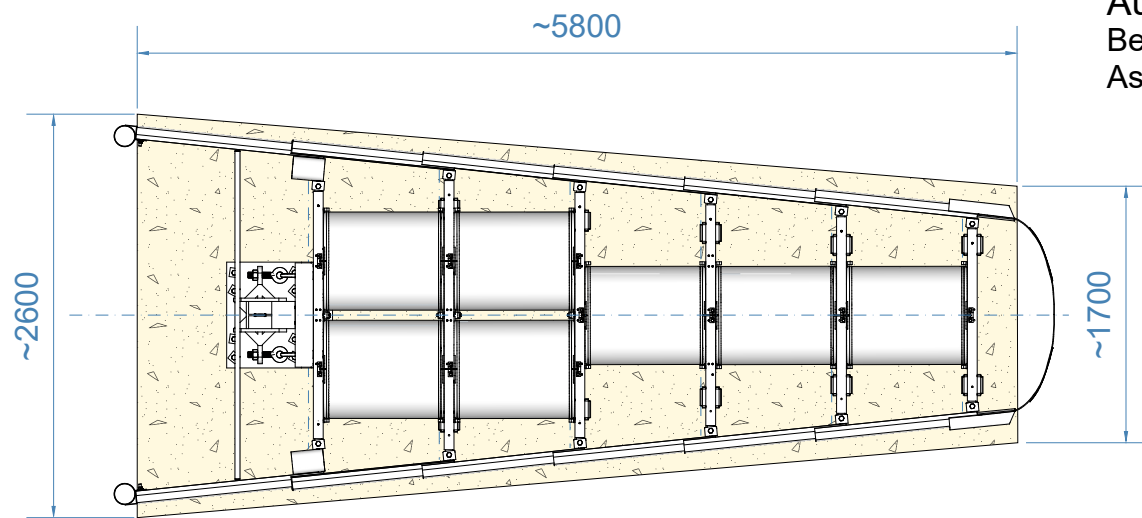
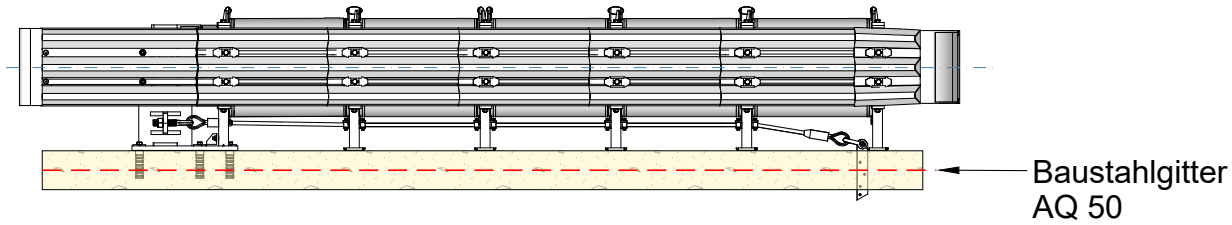
Der Snoline TAU 80 L ist ein zurückleitender Anpralldämpfer Ideal zur Absicherung von Überkopfwegweisern und als Fahrbahnteiler von Trenninselspitzen.

Gesamtgewicht: ca. 1300 kg

Angaben in mm

Geprüft durch:  Bundesministerium  
Verkehr, Innovation  
und Technologie  
GZ. 328.040/0002-II/ST2/06

## Fundamentplan - Snoline TAU 80 L



Aufstellfläche:  
Betonfundament oder durchgehender  
Asphaltdecke (**min.** Stärke 25cm).

Anpralldämpfer gemäß EN 1317-3  
Leistungsstufe 80 rückleitend  
Anprallheftigkeitsstufe: A  
Zurückleitungsbereich: Z1  
dauerhafte seitliche Verschiebung: D1

Angaben in mm

Geprüft durch:  Bundesministerium  
Verkehr, Innovation  
und Technologie  
GZ. 328.040/0002-II/ST2/06