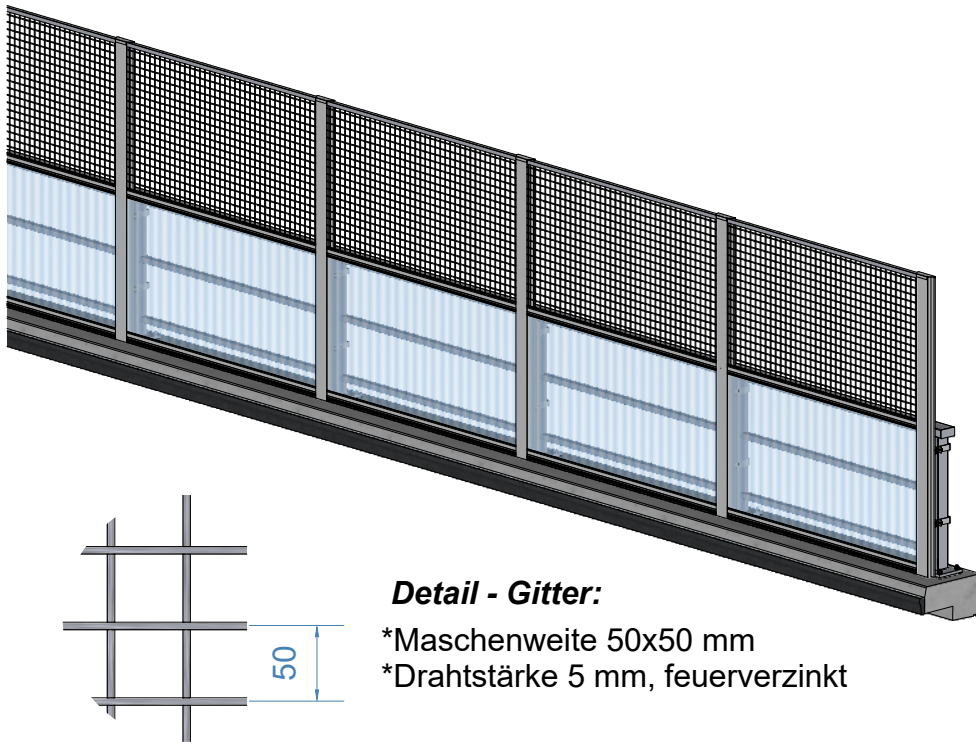


Spritzschutz - Wellex - Gitter h= 2 m inkl. Bodenabdichtung



Detail - Gitter:

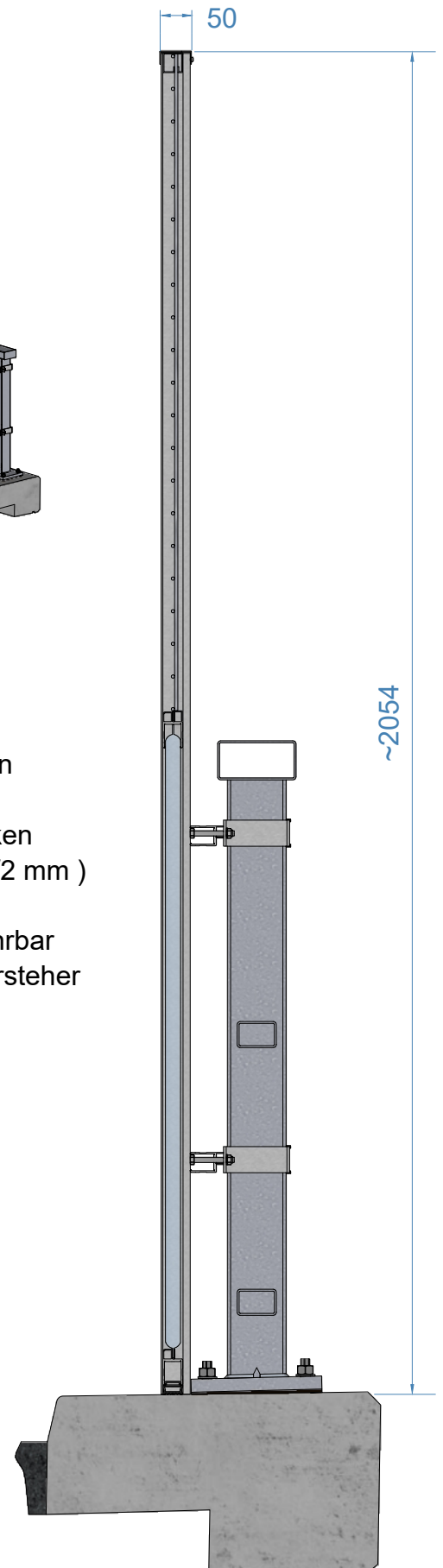
- *Maschenweite 50x50 mm
- *Drahtstärke 5 mm, feuerverzinkt

Technischer Funktionsumfang:

- * Rahmensysteme aus eloxiertem Aluminium- Strangpressprofilen
- * Schmutzfreizonenprofil
- * UV - stabilisierte Bodenabdichtung (fugendicht) zum Randbalken
- * Wellprofil WELLEX® (glasklar) - Polycarbonatplatte (90/23,5/2 mm)
- * Regelfeldlängen von bis zu 2,0 m, Sonderlängen bis 3,8 m
- * Rahmensysteme aus Aluminium mit Pulverbeschichtung ausführbar
- * Elastomer- Trennschicht zw. Befestigungssystem und Geländersteher
- * Montage mittels ALU- Befestigungssystem
- * NIRO- Schraubverbindung inkl. Sicherungsmuttern
- * Einfache Montage und Demontage
- * Entspricht der RVS 15.04.22 für Geländerverkleidungen

Technischer Daten WELLEX® Polycarbonatplatten:

- * von -40°C bis +130°C
- * beständig gegen Öle, Benzin und verdünnte Säuren
- * UV- stabilisiert
- * ausgezeichnete flammwidrige Eigenschaften
- * selbstverlöschend
- * nach ÖNORM B 3800 BI schwer brennbar
- * gute Schalldämmwerte



Angaben in mm