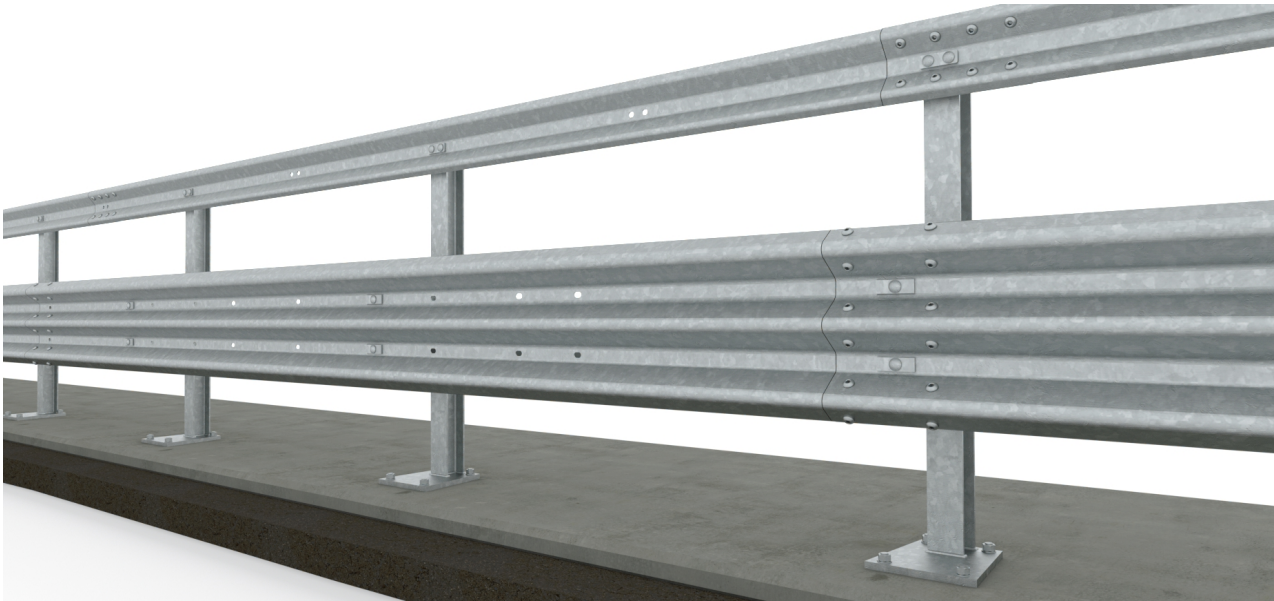
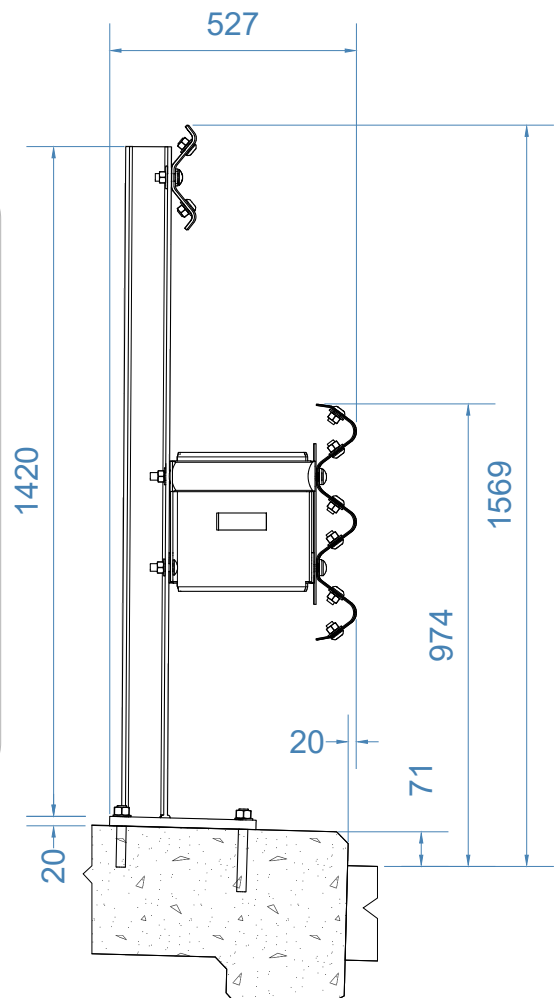


## IMEVA - H3 BP400 für Brücke



### Technische Daten:

Aufhaltestufe:	H3
Anprallheftigkeitsstufe:	B
Klasse des Wirkungsbereiches:	W4
Geprüfte Systemlänge:	57,59m
Steherabstand:	2,13m
Einsatzfreigabe des BMVIT:	328.040/0011-IV/IVVS2/16
Geprüft nach:	EN 1317-2
EG Konformitätszertifikat:	2003-CPR-1157



Angaben in mm

