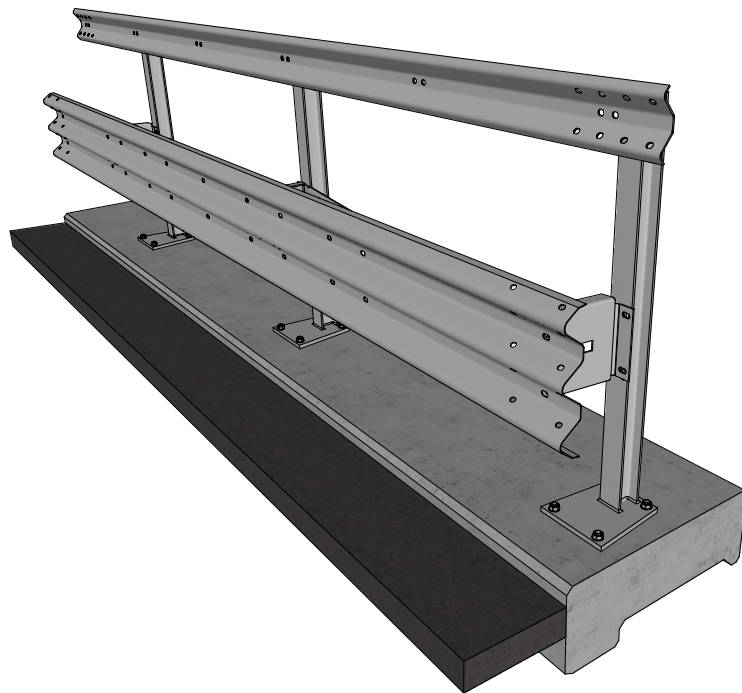
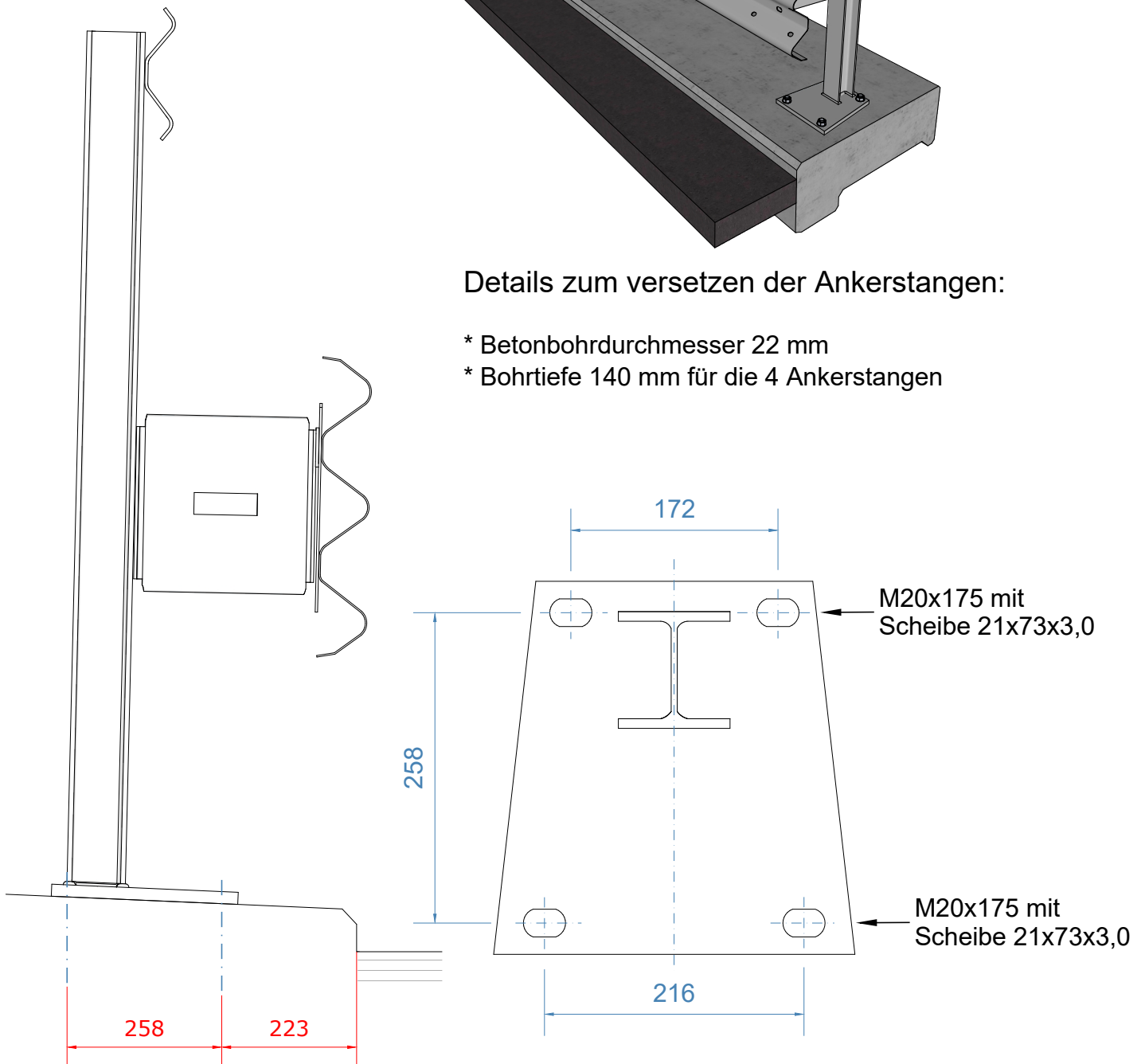


## Bohrloch - Darstellung - H3 BP400



Details zum versetzen der Ankerstangen:

- \* Betonbohrdurchmesser 22 mm
- \* Bohrtiefe 140 mm für die 4 Ankerstangen



Angaben in mm