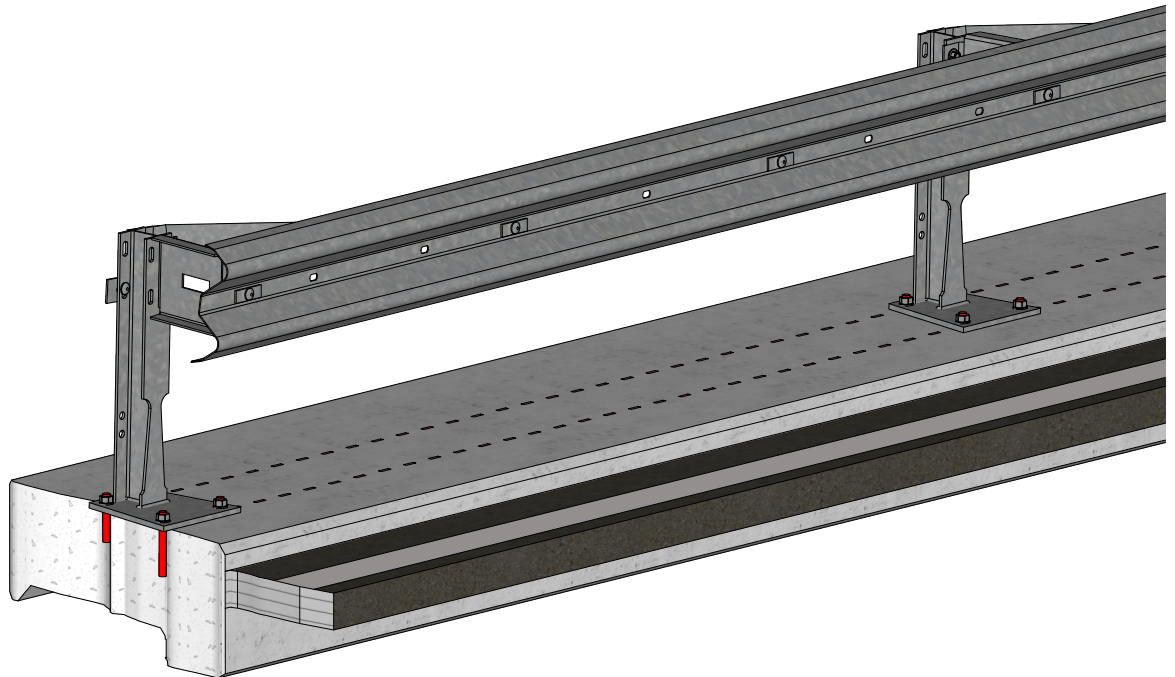
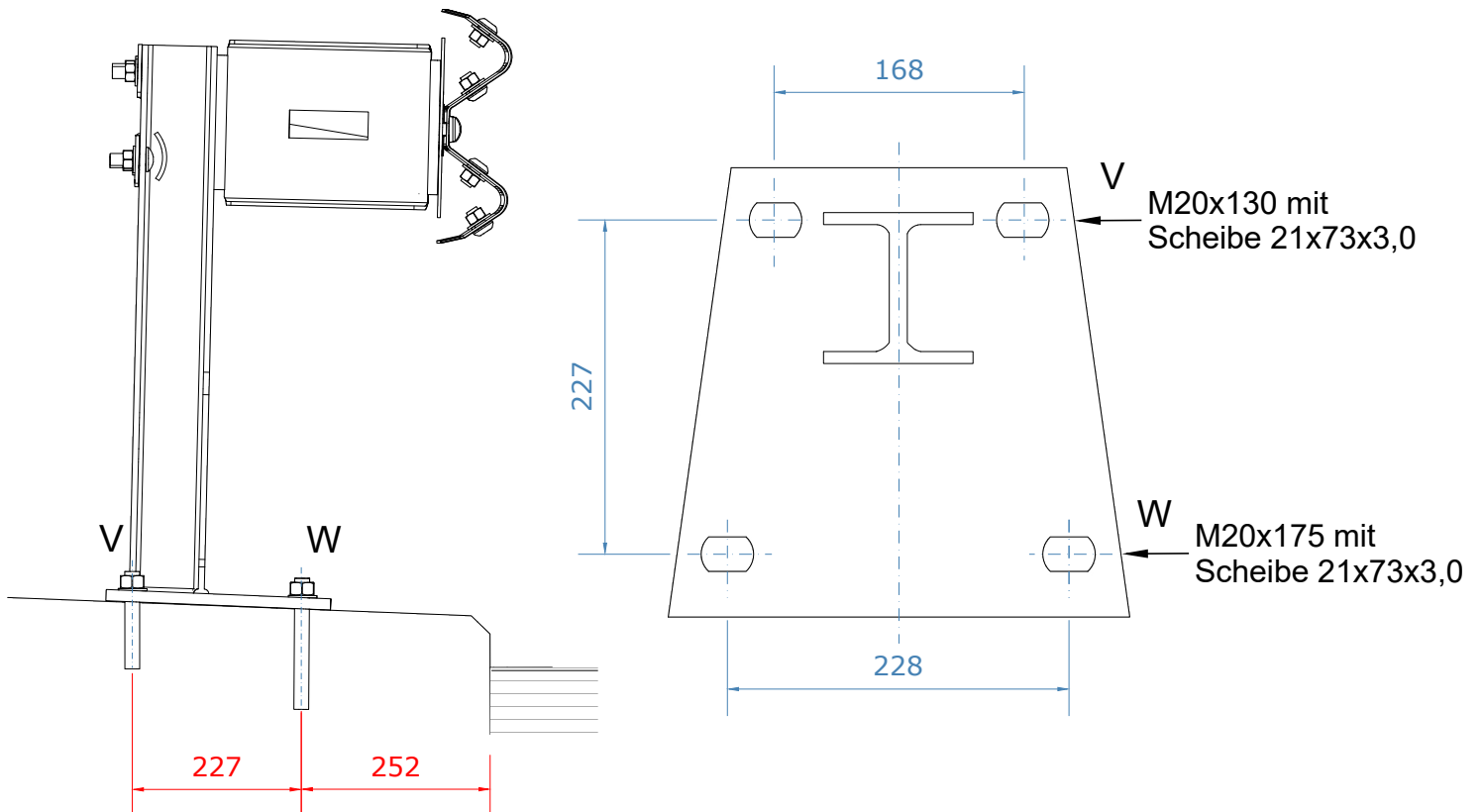


Bohrloch - Darstellung - H1 BP100



Details zum versetzen der Ankerstangen:

- * Betonbohrdurchmesser 22 mm
- * Bohrtiefe (W) 140 mm für die 2 vorderen Ankerstangen
- * Bohrtiefe (V) 95 mm für die 2 hinteren Ankerstangen



Angaben in mm