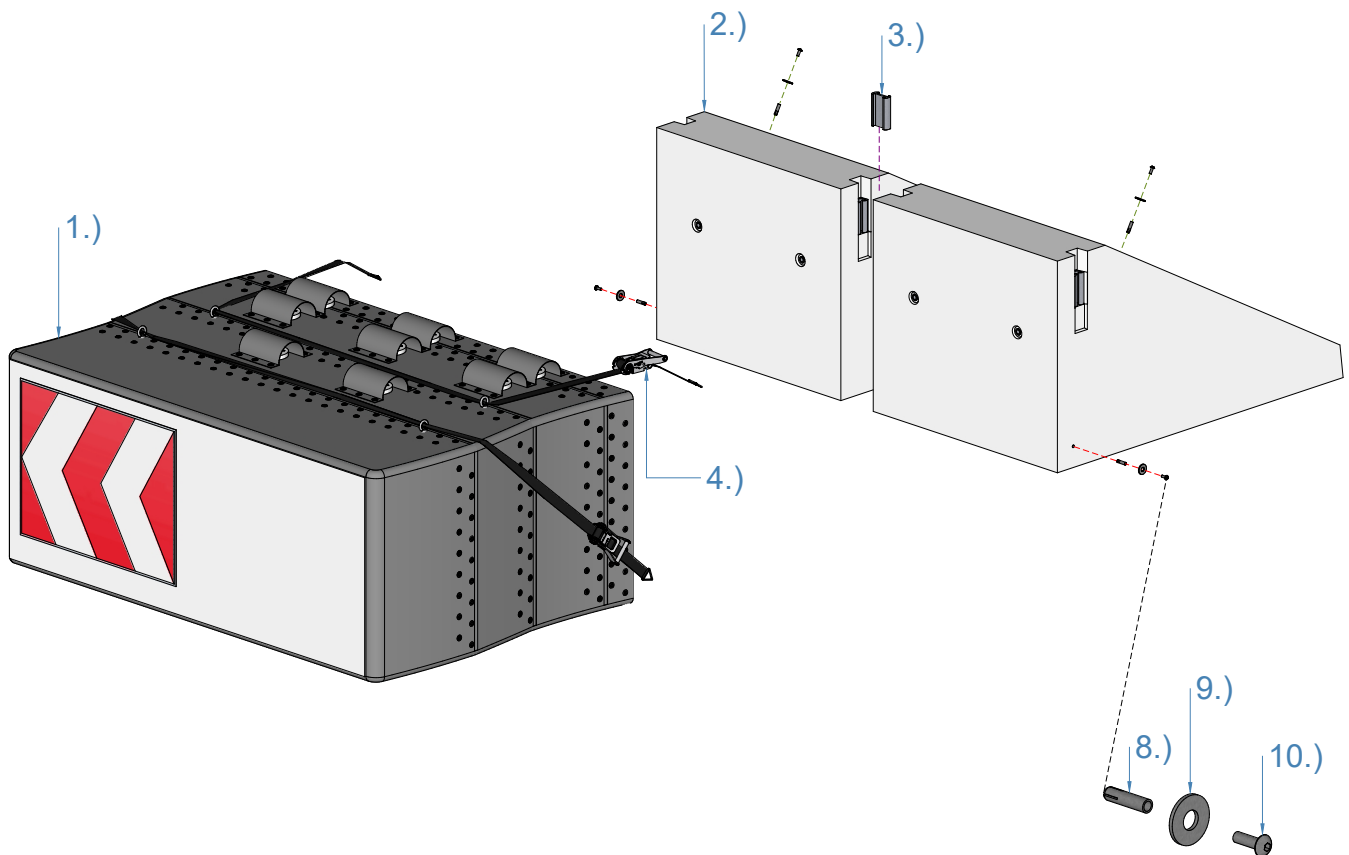


Bestellliste - Alpina F1-50

Unfallort:

Pos.	Beschreibung	Stk.	Bedarf
1	Anpralldämpfer (Road Airbag) Alpina F1-50 (190 kg)	1	
2	Anbindungselement H100 (à 3200 kg)	2	
3	Kupplung L= 180 mm	1	
4	Gurt, Spanner und Ösen	2	
8	Einschlaganker EA M12x50	4	
9	Unterlegscheibe ISO 7093 M12	4	
10	Sechskantschraube ISO 4017 M12x25	4	



Gesamtgewicht: ca. 6640 kg