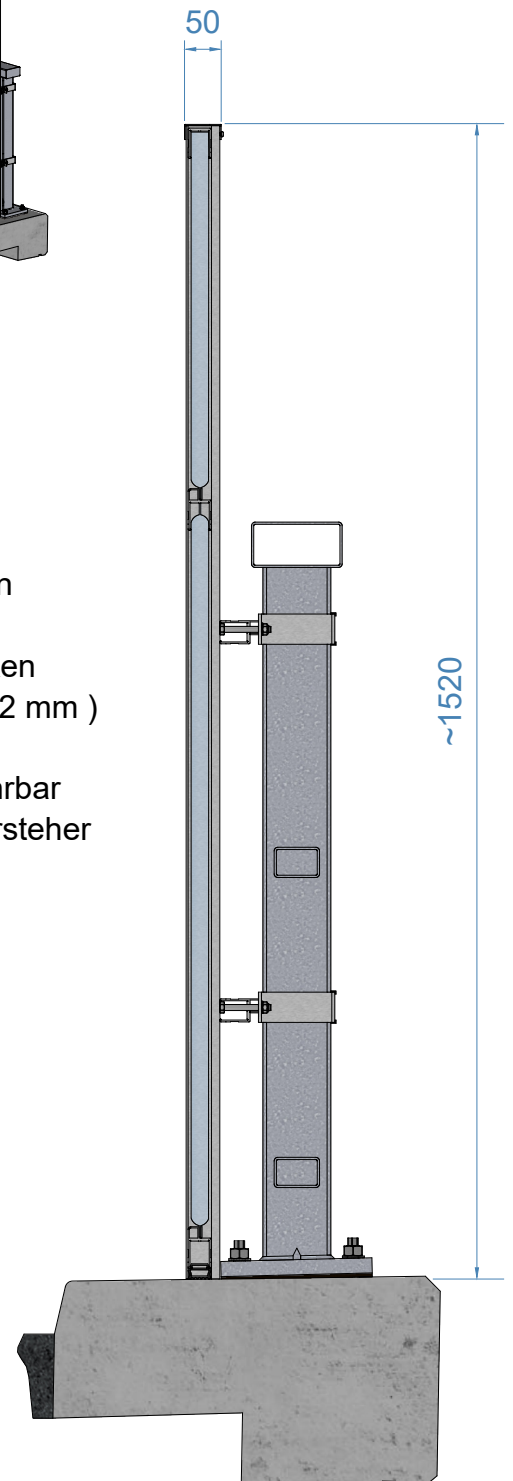
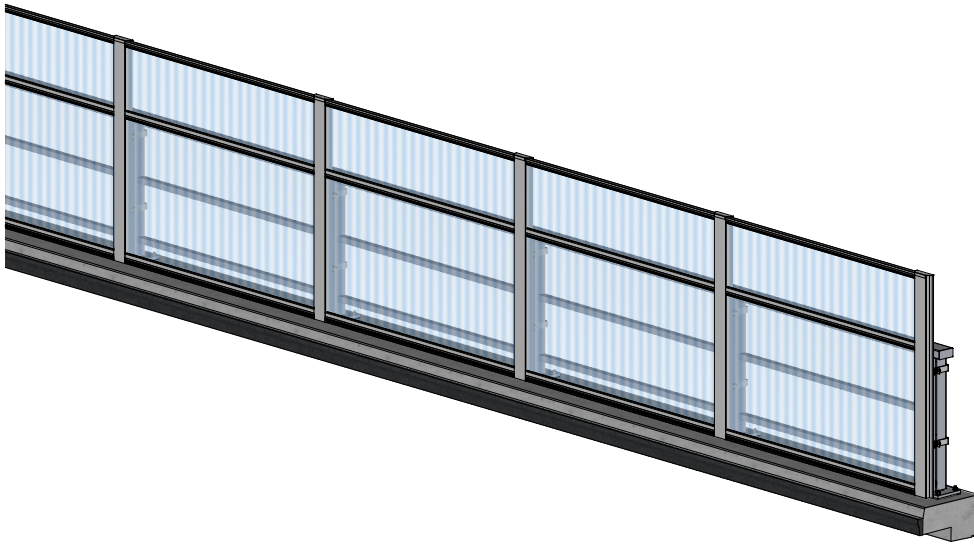


## Spritzschutz - Wellex h= 1,5 m inkl. Bodenabdichtung



### Technischer Funktionsumfang:

- \* Rahmensysteme aus eloxiertem Aluminium- Strangpressprofilen
- \* Schmutzfreizonenprofil
- \* UV - stabilisierte Bodenabdichtung ( fugendicht ) zum Randbalken
- \* Wellprofil WELLEX® ( glasklar ) - Polycarbonatplatte ( 90/23,5/2 mm )
- \* Regelfeldlängen von bis zu 2,0 m, Sonderlängen bis 3,8 m
- \* Rahmensysteme aus Aluminium mit Pulverbeschichtung ausführbar
- \* Elastomer- Trennschicht zw. Befestigungssystem und Geländersteher
- \* Montage mittels ALU- Befestigungssystem
- \* NIRO- Schraubverbindung inkl. Sicherungsmuttern
- \* Einfache Montage und Demontage
- \* Entspricht der RVS 15.04.22 für Geländerverkleidungen

### Technischer Daten WELLEX® Polycarbonatplatten:

- \* von -40°C bis +130°C
- \* beständig gegen Öle, Benzin und verdünnte Säuren
- \* UV- stabilisiert
- \* ausgezeichnete flammwidrige Eigenschaften
- \* selbstverlöschend
- \* nach ÖNORM B 3800 BI schwer brennbar
- \* gute Schalldämmwerte

Angaben in mm