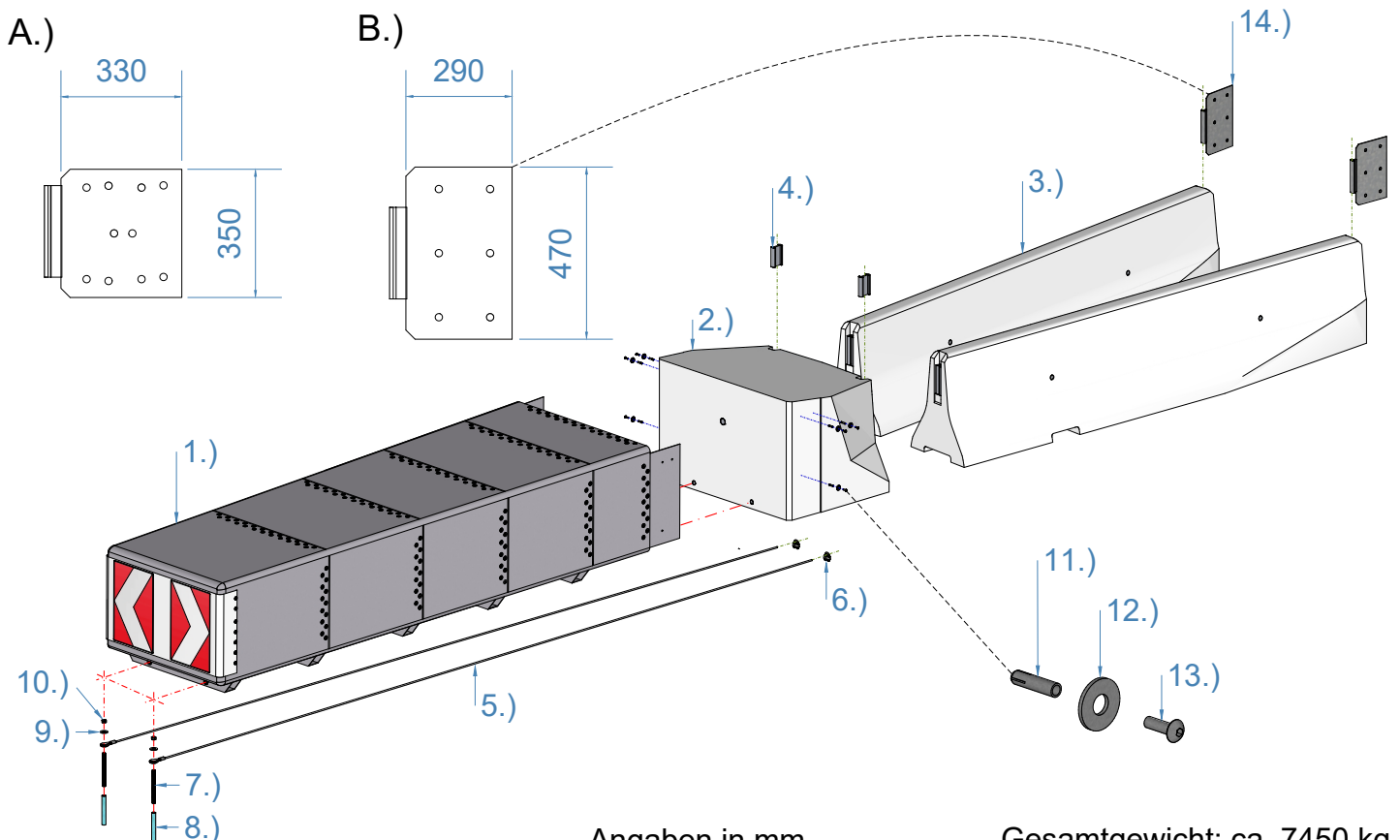


Bestellliste - Alpina T 1000-80

Unfallort:

Pos.	Beschreibung	Stk.	Bedarf
1	Anpralldämpfer (Road Airbag) Alpina T 1000-80 (210 kg)	1	
2	Schutzwandelement H92 (2800 kg)	1	
3	Übergang DB 80 K220/K450 (à 2200 kg)	2	
4	Kupplung L= 180 mm	2	
5	Führungsseil DIN3060 DM12 L= 7000 mm	2	
6	Drahtseilklemme DIN 1142	2	
7	Gewindestange DIN 975 M20x260	2	
8	Komponentenkleber	2	
9	Unterlegscheibe ISO 7093 M20	2	
10	Sechskantmutter DIN 934 M20	2	
11	Einschlaganker EA M10x40	6	
12	Unterlegscheibe ISO 7093 M10	6	
13	Linsenkopfschraube mit ISK ISO 7380 M10x25	6	
14	Anschlussplatte A.) oder B.)	2	



Angaben in mm

Gesamtgewicht: ca. 7450 kg